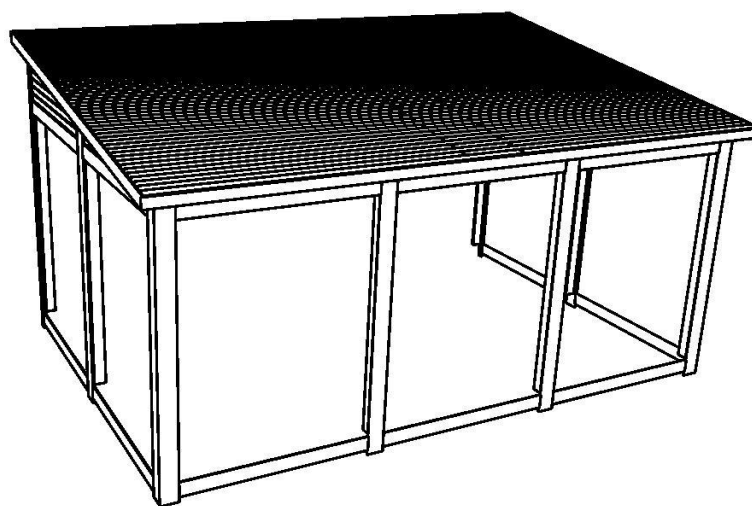


SkånskaByggvaror.se®

# Monteringsanvisning

## Veranda med pulpettak



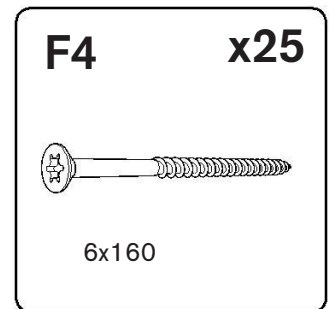
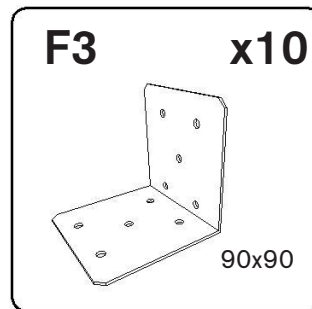
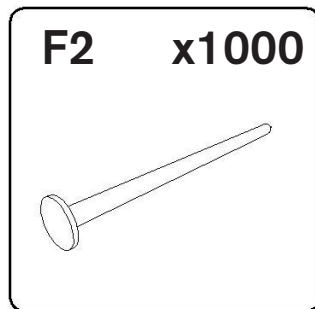
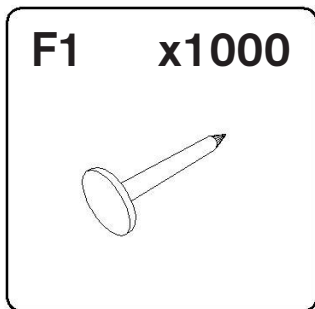
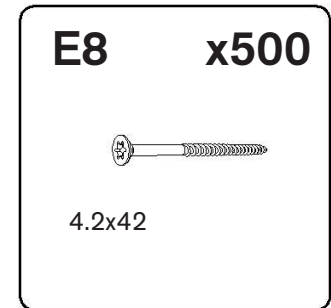
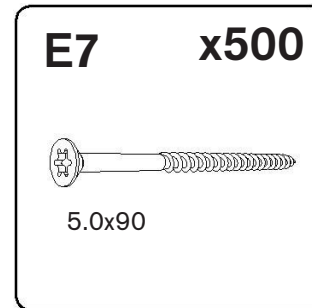
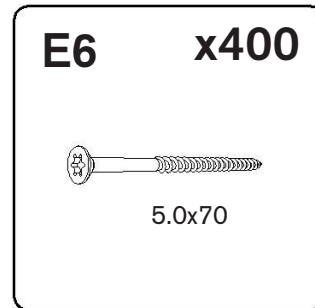
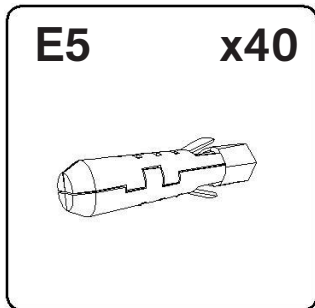
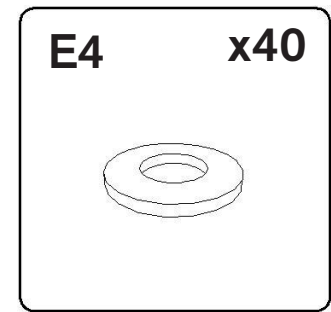
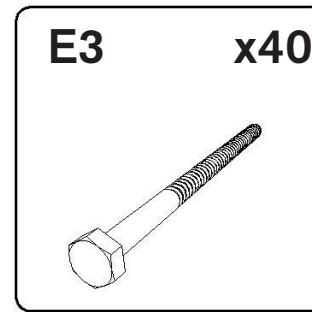
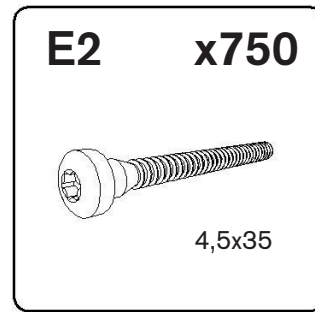
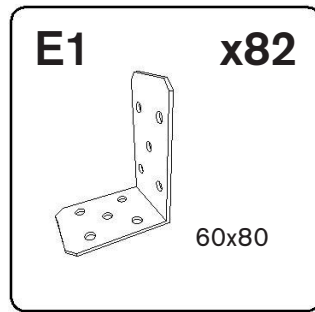
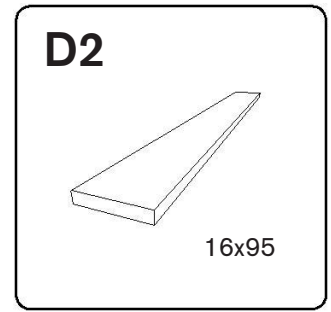
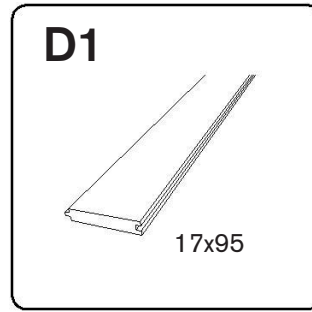
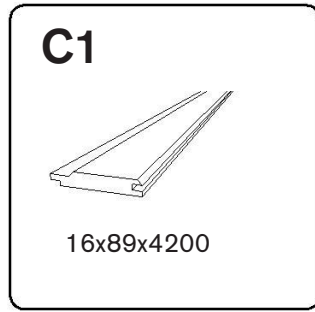
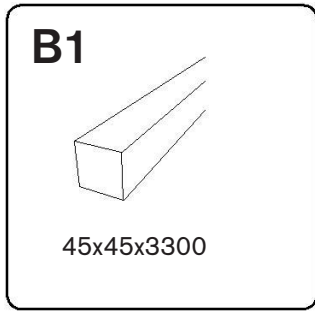
Borrmaskin/  
Skruvdragare+  
Torx & Kryssbits  
Vattenpass  
Trälím för utomhusbruk

Vinkelhake  
Såg  
Skiftnyckel  
Hammare  
Tumstock

**För montering av  
plåttak behövs även:**  
Plåtsax  
Falstång

## Innehållsförteckning Stomme:

			53 x 35	65 x 43
A1	Frontbalk	90x270	5280 mm	6480 mm
A2	Väggbalk	42x225	5280 mm	2st 3240 mm
A3	Stolpe	120x120x2500	6	6
A4	Väggregel	42x120	2st 2990 mm	2st 3102 mm
A5	Fotbräda	18x100	2st 2840 mm	2st 3440 mm
A6	Vindskiva	18x120	2st 3718 mm	2st 4526 mm
A7	Toppregel	42x120	2st 3305 mm	2st 4105 mm
A8	Foder	18x145x1550/1950	14st 1550 mm	14st 1950 mm
A9	Foder	18x170x3000	2	2
A10	Foder	18x161x3000	2	2
A11	Foder	18x179x3000	2	2
A12	Foder	18x67x3580	2	2
A13	Foder	18x170x3580	2	2
A14	Takstol	56x270	10st 3425 mm	12st 4233 mm
A15	Takstolstass	56x200	10	12



Vissa infästningsbeslag kan bli över eller behöva kompletteras beroende på hur stommen byggs.

# För att underlätta monteringen och få ett gott slutresultat ber vi Dig notera följande innan Du börjar.

Läs igenom hela monteringsanvisningen innan monteringen påbörjas.

## En Veranda innehåller följande delar:

Stomme av limträ:	Se denna anvisning
Glaspartier:	Se separat anvisning
Underlagspapp:	Se separat anvisning
Plåttak:	Se separat anvisning

Denna anvisning beskriver hur stommen monteras, men innehåller även tips om hela monteringen av verandan.

Till verandan ingår alla bärande delar till stommen såväl som utvändigt foder och panel. Beroende på förutsättningarna kan visst anpassnings- och utsmyckningsvirke tillkomma.

## En Veranda behöver beroende på hur den byggs kompletteras med följande:

(ingår ej)

Grund och golv	
Takavvattning	Finns som tillval
Takanslutning mot husvägg:	Beroende på väggtyp
Fönsterplåtar	
Fotplåt till dörr	
Isolering i tak	
Innertak	
Invändiga foder	

Kontrollera att alla beställda komponenter finns med och är oskadade.

Alla virkesdelar utom råspont ska behandlas. Detta görs bäst och enklast före montering för att komma åt överallt. Behandling ska ske först med grundolja sedan grundfärg och ytbehandling.

**OBS! Var extra noga vid allt ändträ.**

Monteras verandan med en gjuten betongplatta som grund bör någon form av skydd, till exempel syllpapp, läggas mellan platta och trädelar för att förhindra fuktvandring från betongen upp i virket.

## Att tänka på vid montering av veranda:

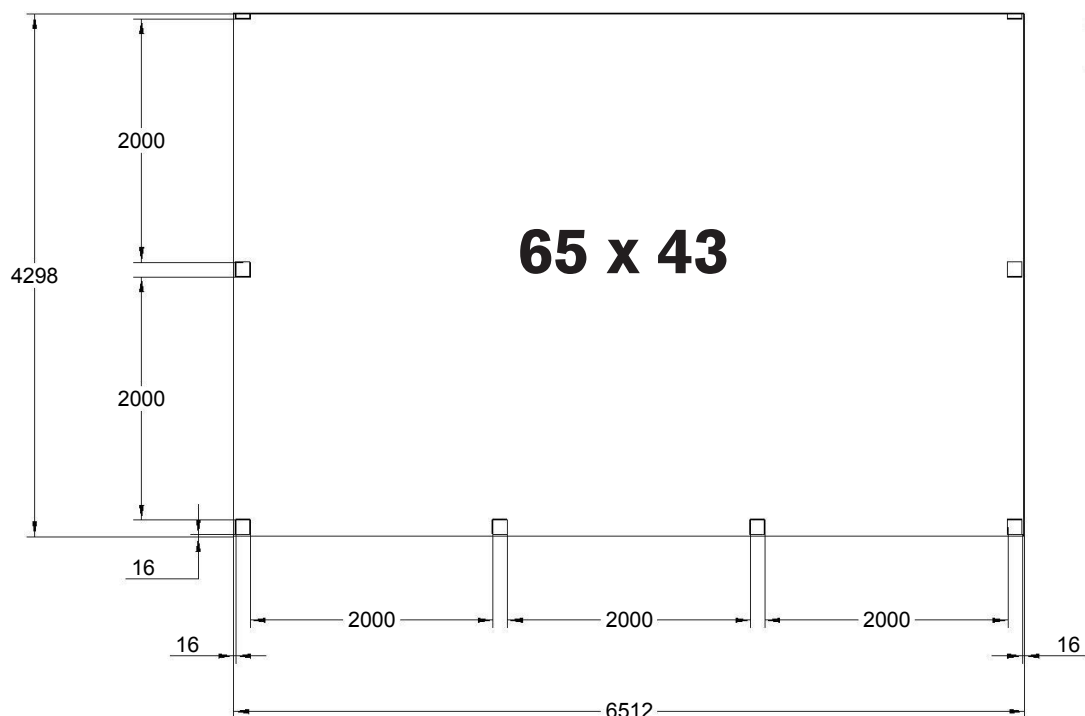
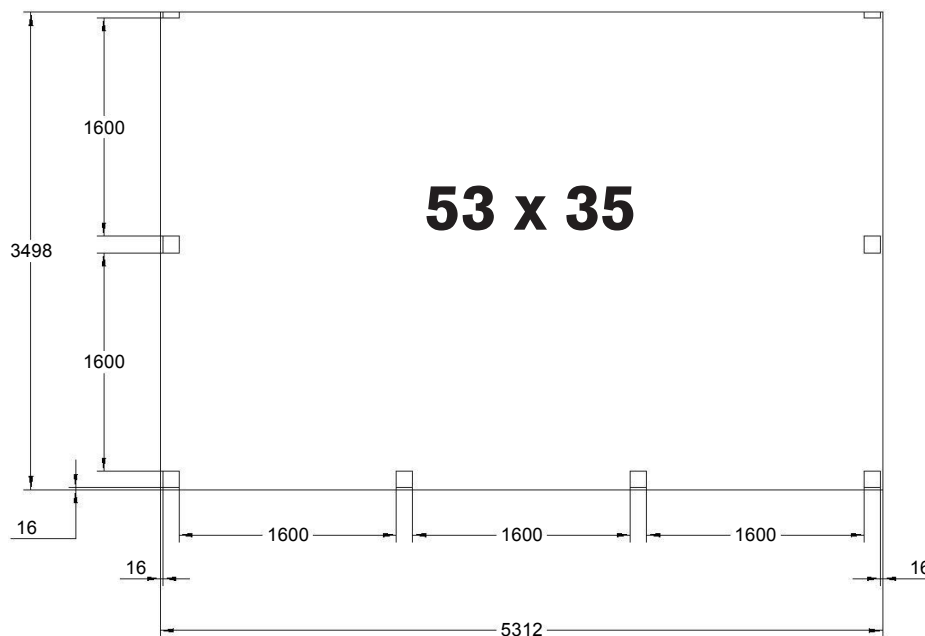
- Tänk på att försöka montera beslag såsom vinkelbeslag så osynligt som möjligt för bästa slutresultat. Man kan även med stämjärn göra försänkning i limträdelarna för montagebeslagen.
- Tänk på att ordna med en ordentlig tätning mellan plåttaket och befintlig husvägg. Ofta är en rejäl plåt att föredra. Välj modell och utformning beroende på husvägg.
- Reglar och panel levereras okapat. Kapa till önskat mått.
- Våra verandastommar kan med fördel isoleras i taket. (Isolering medföljer ej) Tänk på att skapa en ventilerad luftspalt mellan isolering och råspont.

**Grund:**

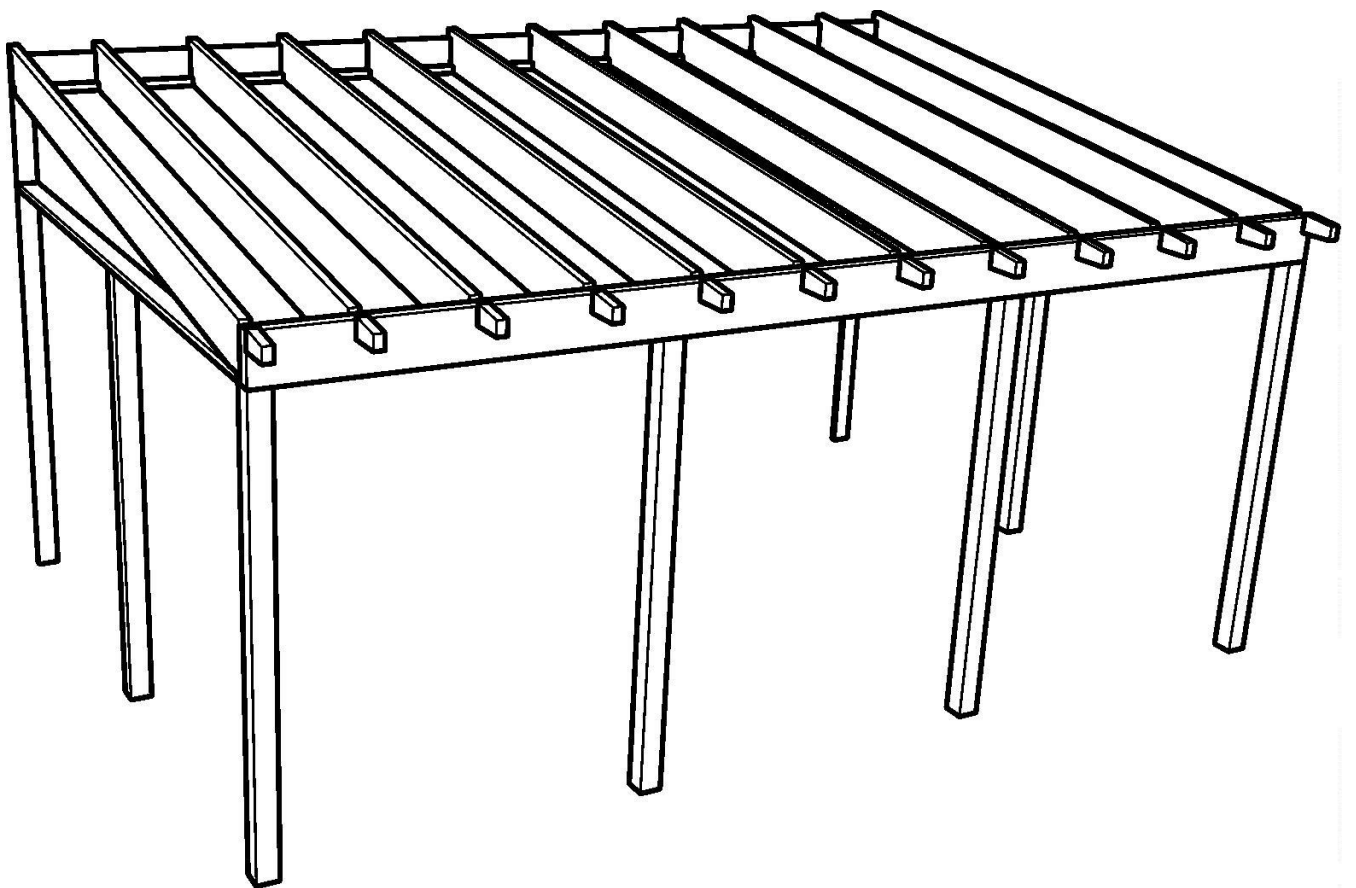
Grunden tillverandans byggs enligt mått nedan.

Måtsättning anger yttermått grund.

Stolparna ska placeras 16 mm in från kanten.

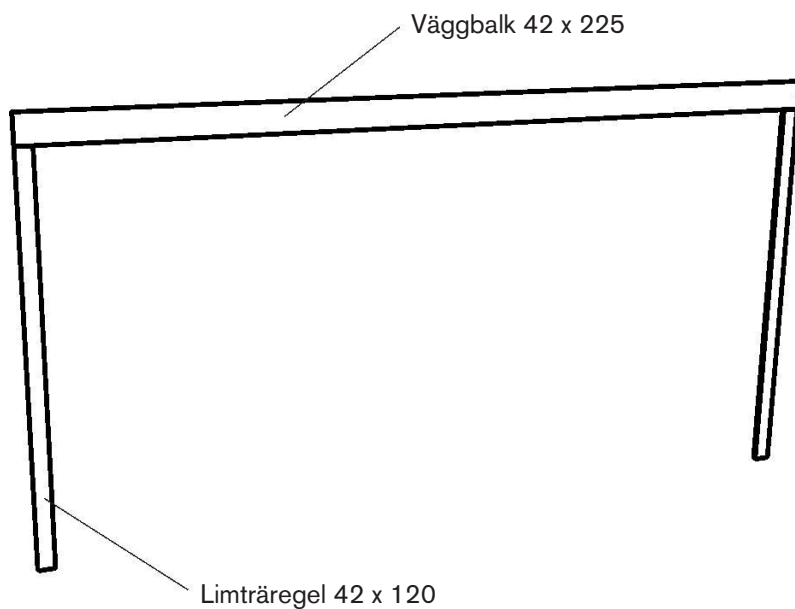


# Översiktsbild för stomme med pulpettak



## 1. Montera väggreglar

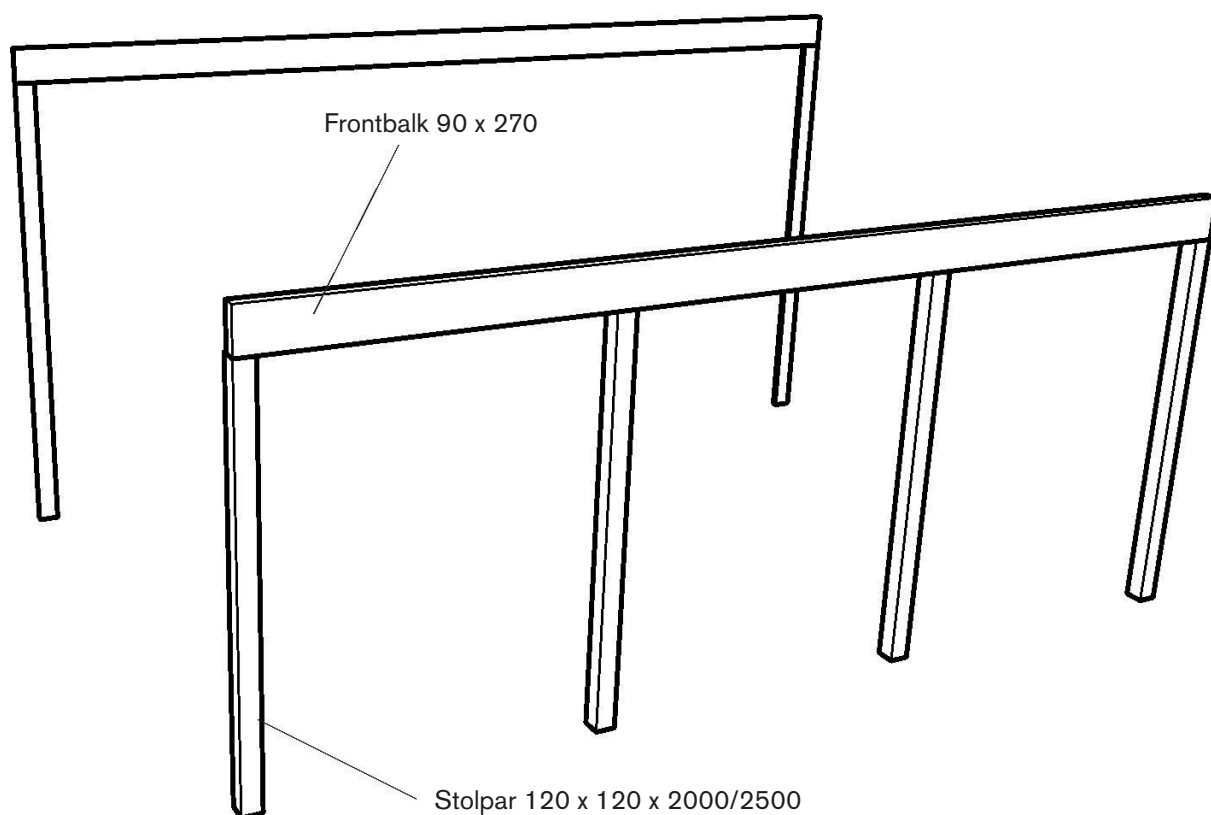
Börja med att montera limträregel 42 x 120 (A4) och väggbalk 42x225 (A2) mot befintlig husvägg.



## 2. Montera frontbalk och stolpar

Montera frontbalk och stommar.

Fäst stolparna i frontbalken med vinkelbeslag och ankarskruv.

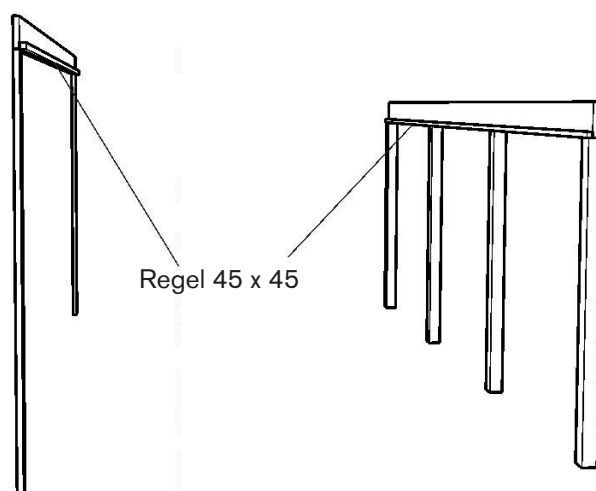
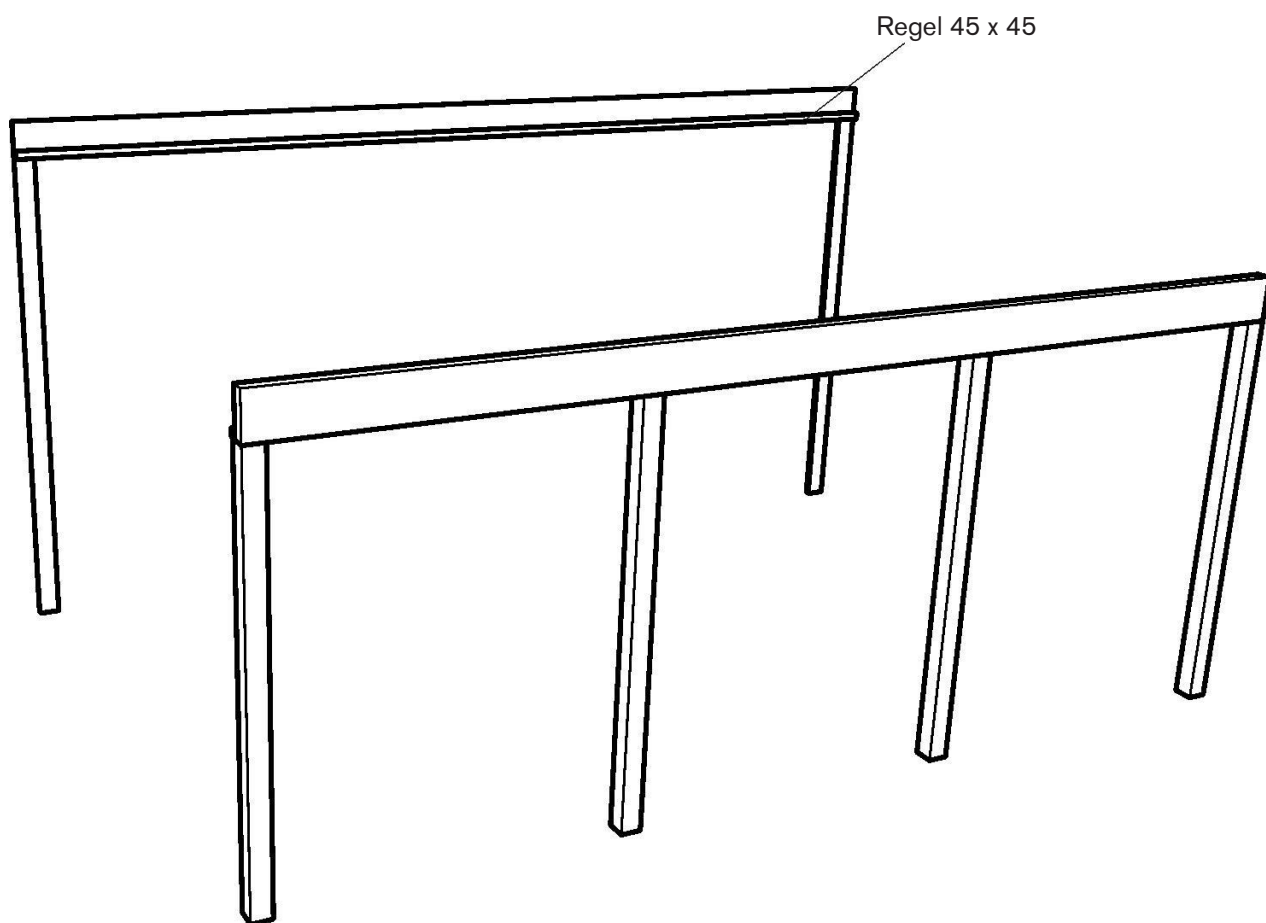


### 3. Montera reglar 45 x 45 mm

Skruva fast regel 45x45 linjerad med underkanten på frontbalken och väggbalken.

Regeln ska linjera med stolparnas ytterkant.

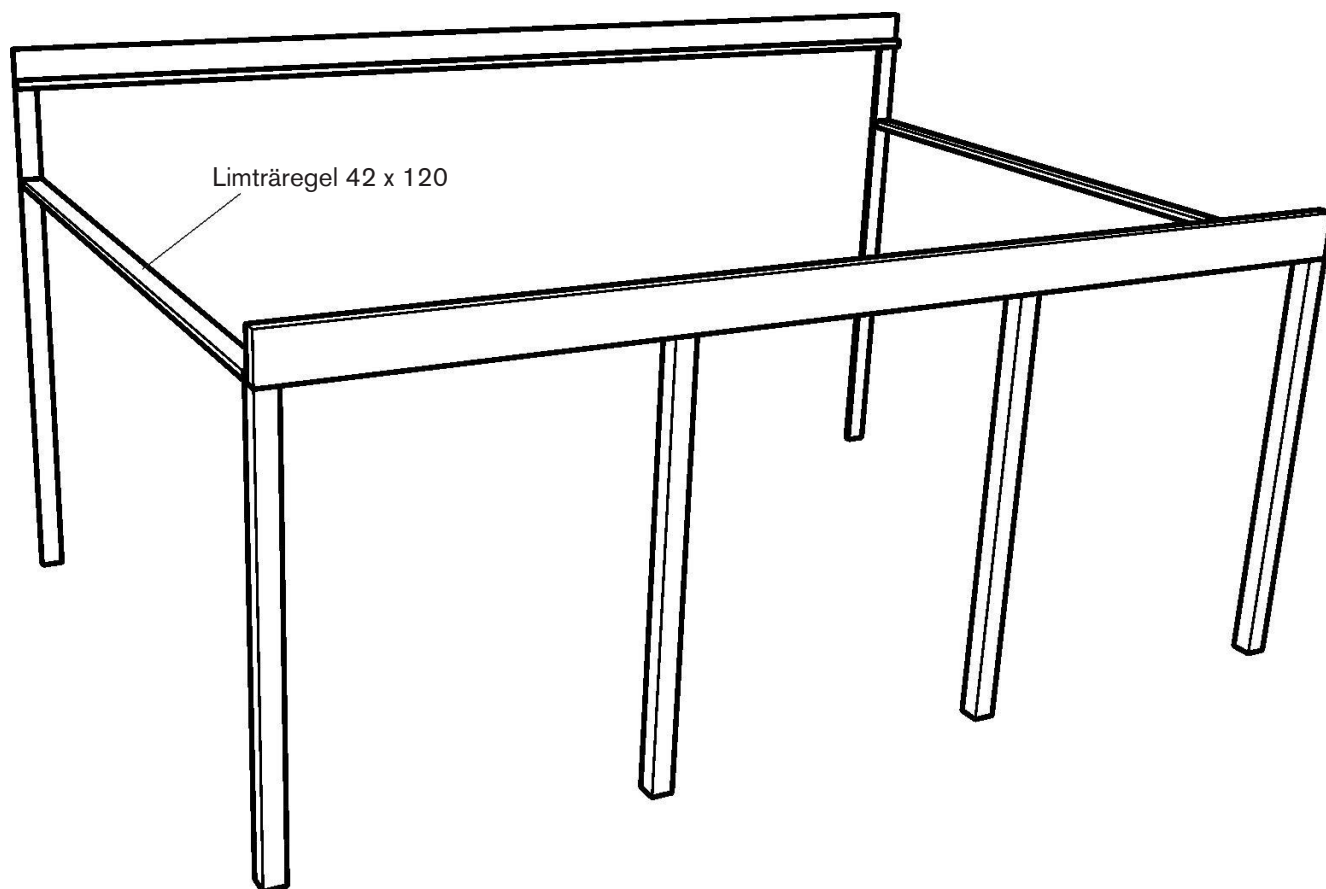
För extra bärighet, limma regeln med trälim innan den skruvas fast med skruv 5.0 x90.





#### 4. Montera toppregel

Montera limträregel 42x120 som toppregel på höjd 2000/2500 mm med vinkeljärn och ankarskruv.

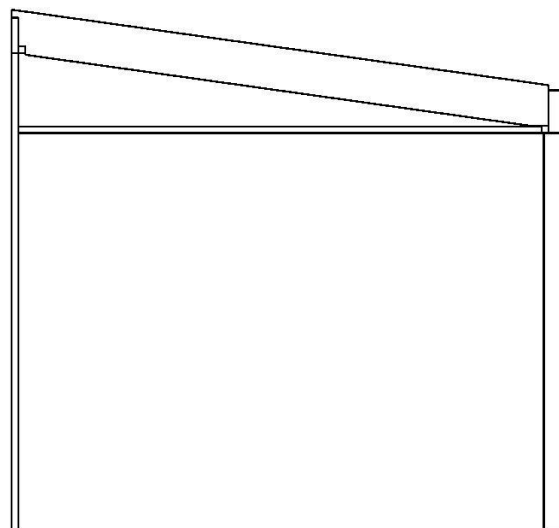
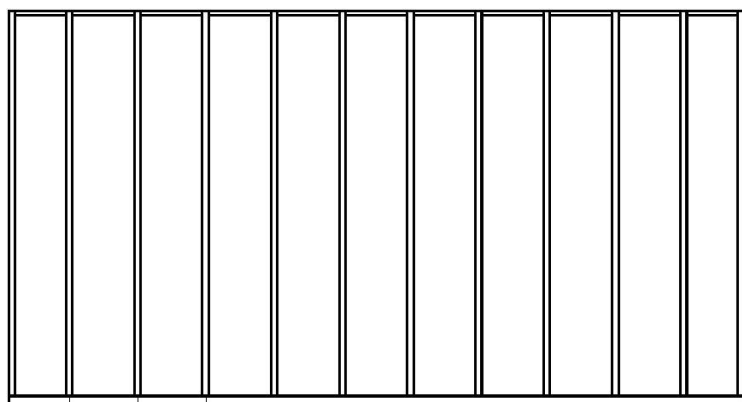
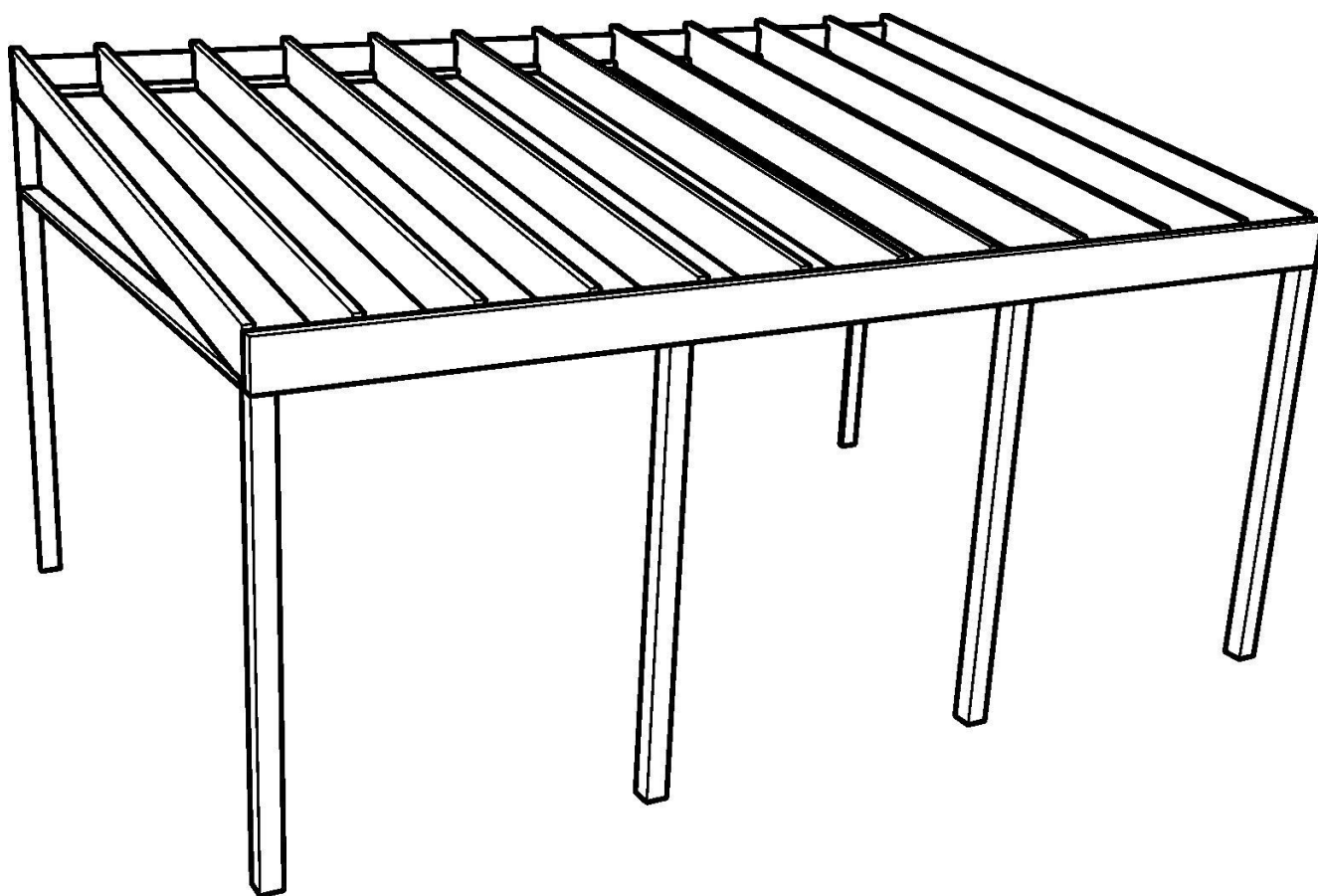


## 5. Montera takbalkar

Montera takstolar mellan frontbalken och väggbalken.

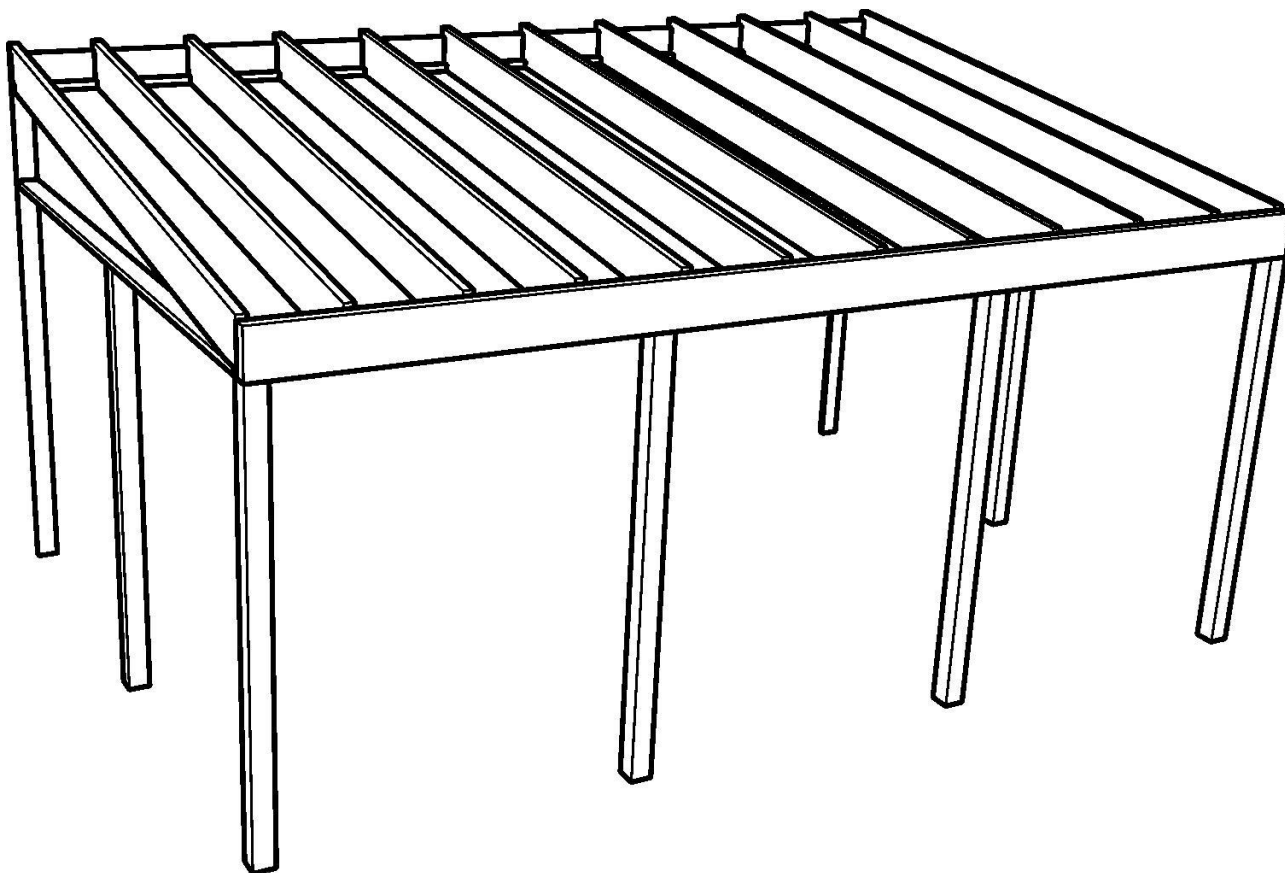
Takbalkar ska monteras med c/c 600 mm.

Skråskruva med skruv 5.0x70.



← 600 → ← 600 →

## 6. Montera stolparna på gavlarna



## 4. Kontrollmät hålen för glaspartierna.

Kontrollera att hålen för glaspartierna i stommen stämmer med de partier som ska sitta där.

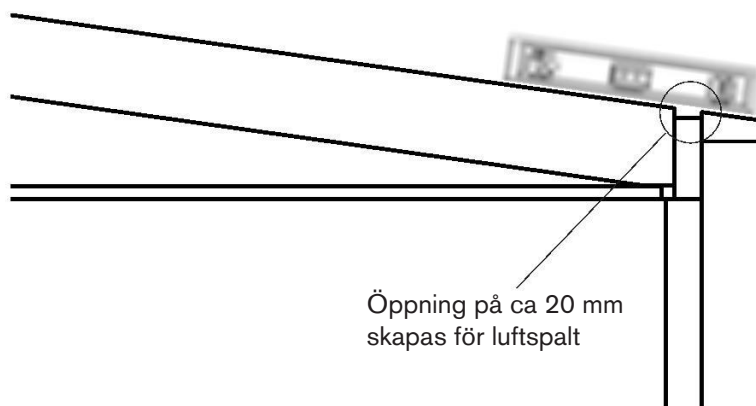
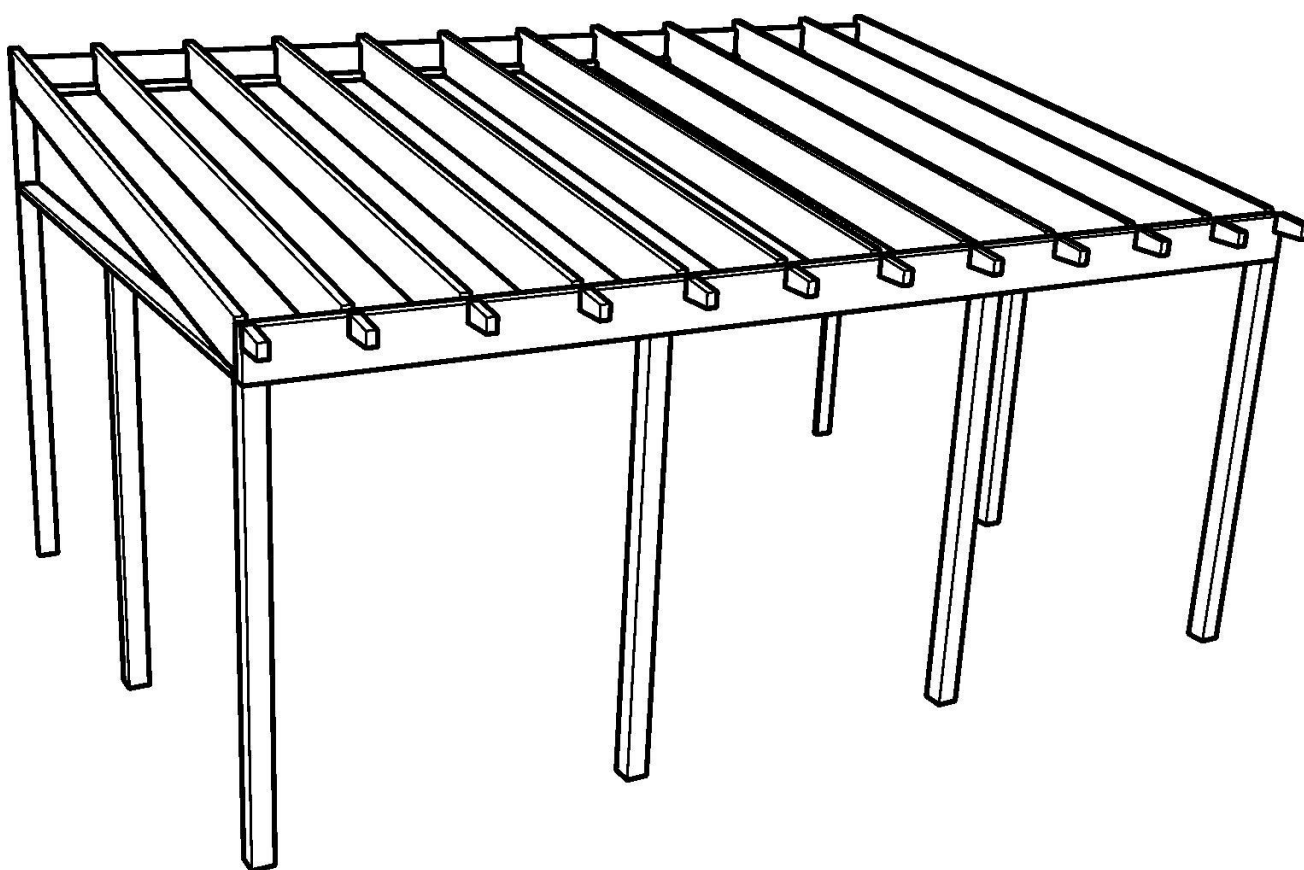
## 7. Montera taktassar

Montera taktassarna på frontbalken.

Skråskruva med skruv 5.0x70.

OBS! Tassarna ska linjera med takbalkarna och ligga något över frontbalken.

På detta sätt kan en luftspalt skapas under råsponten.

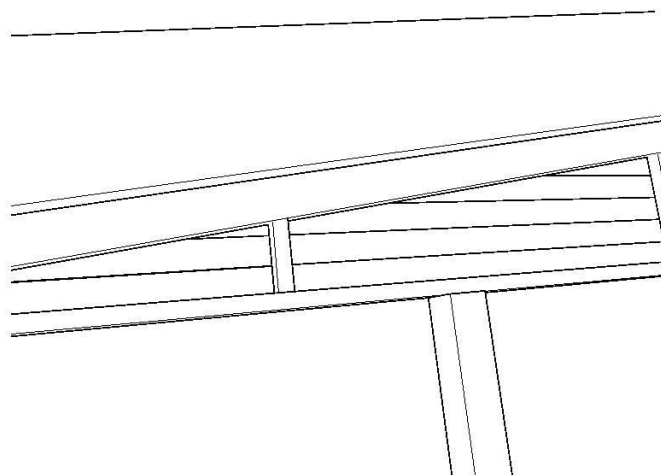
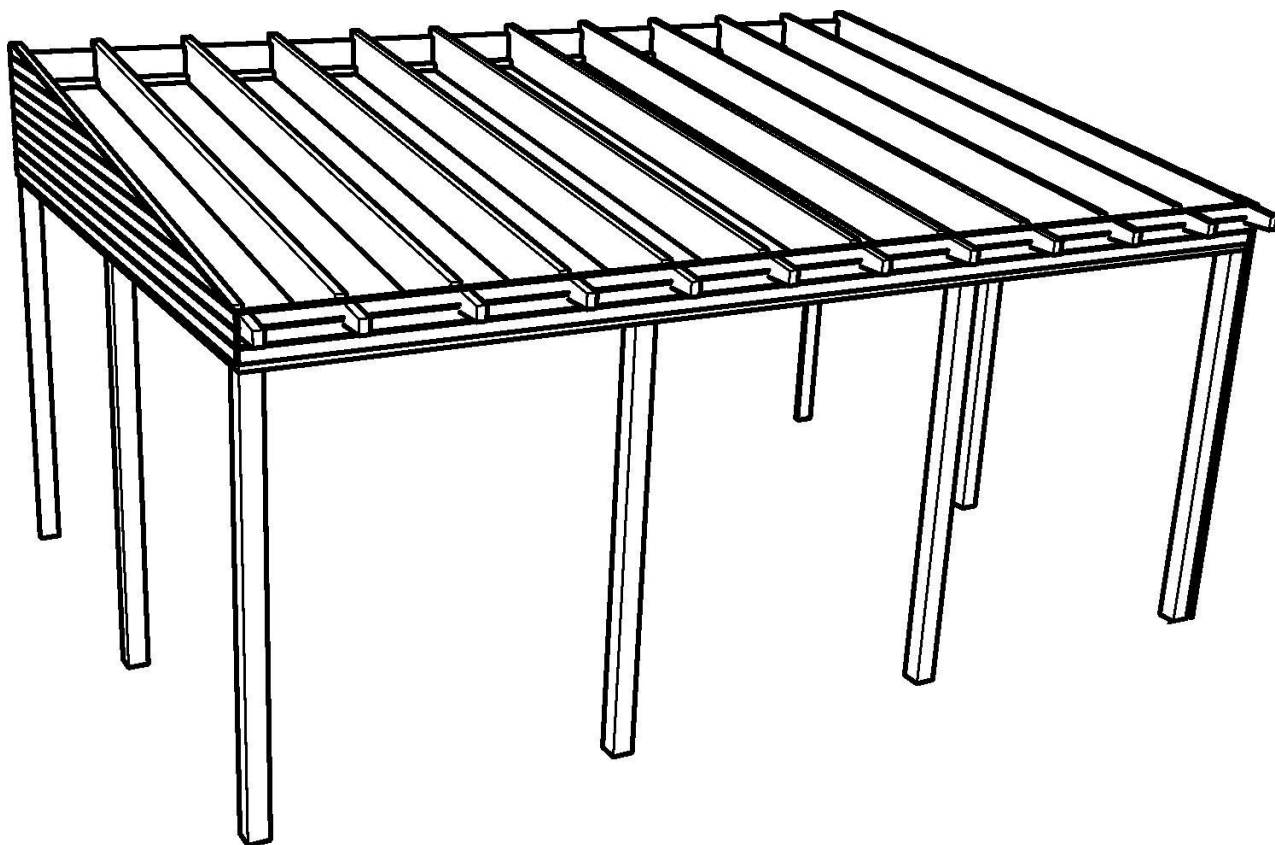


Öppning på ca 20 mm  
skapas för luftspalt

## 8. Montera panel

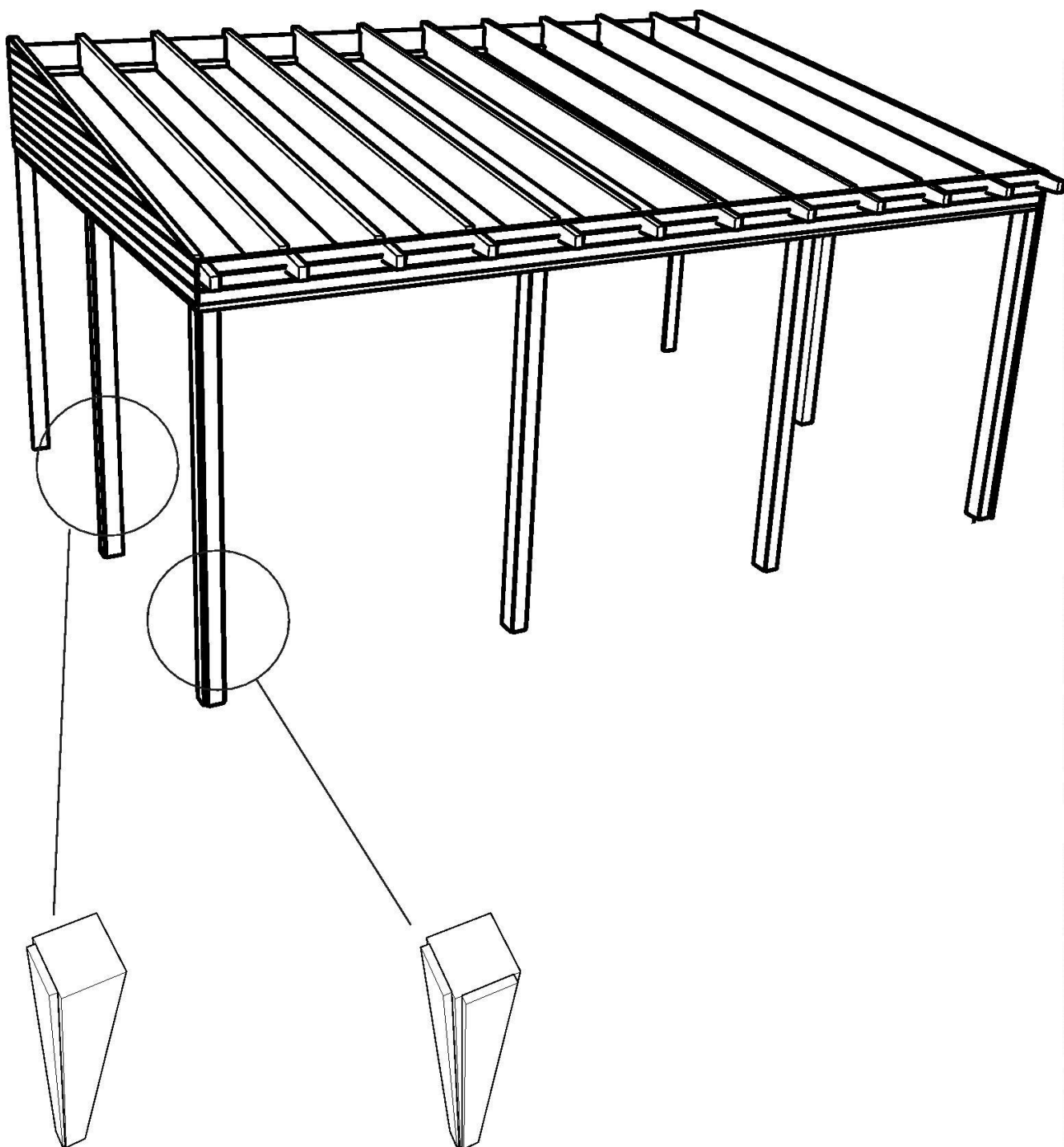
Montera panel enligt bild. Regla upp med 45x45 regler i gavelspetsarna för att kunna fästa panelen.

**OBS!** Panelen ska inte nå upp helt till takstolens ovkant på frontbalken för att luftning ska kunna ske under råsponten om taket ska isoleras.



### 9. Montera 16 x 95 brädor på stolparnas utsida.

Montera 16x95 brädor på stolparnas utsidor för att linjera med panelen ovanför.



## 10. Montera Råspont

Montera råspont på taket.

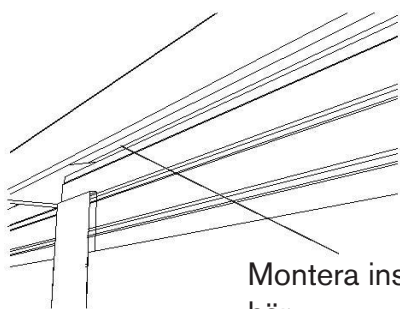
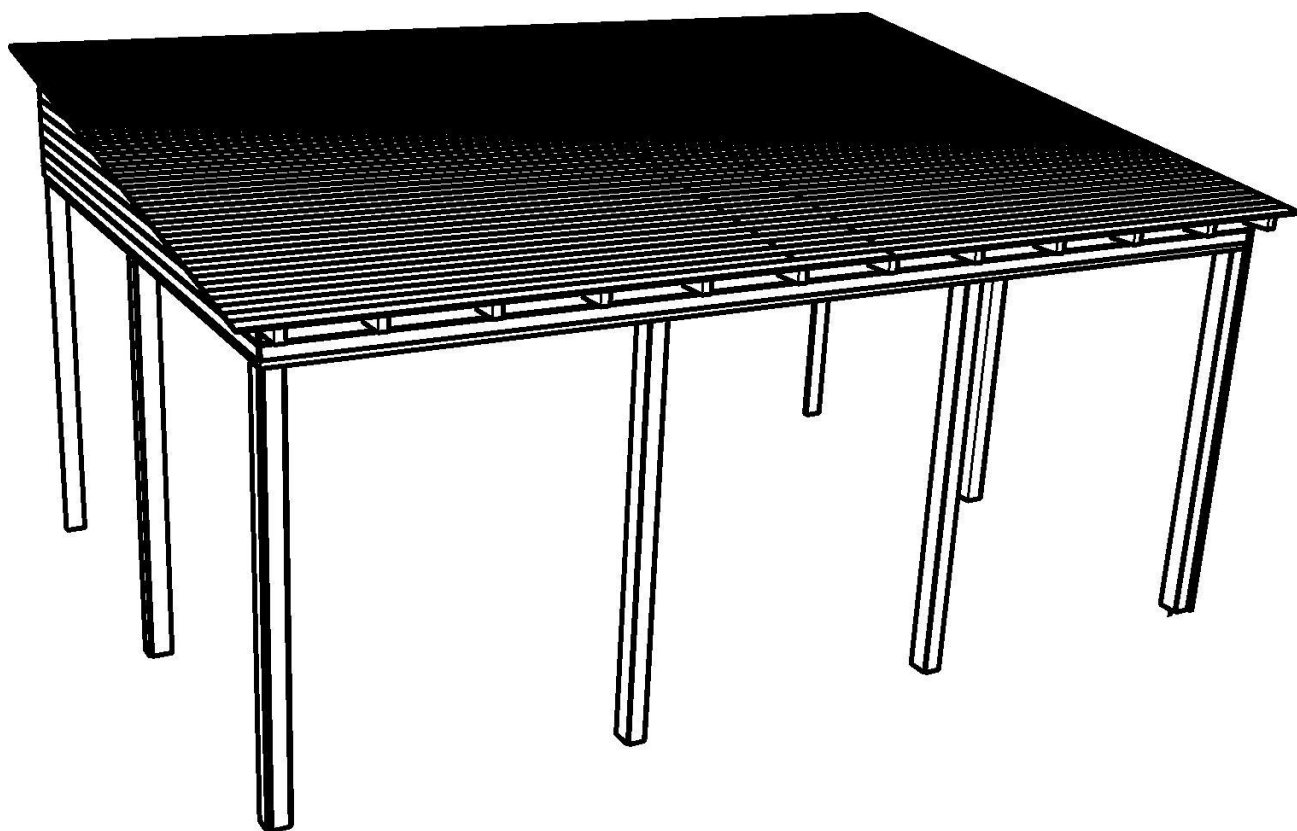
### OBS!

Råsponten kommer i långlängd och behöver kapas.

Vid behov sker skarvning på längden över en takstol.

Sista brädan upp mot nock kan behöva kapas i längsled.

Spika fast med 60 mm spik.



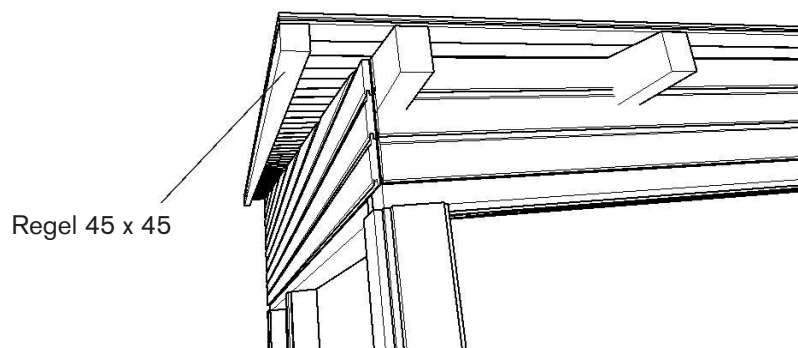
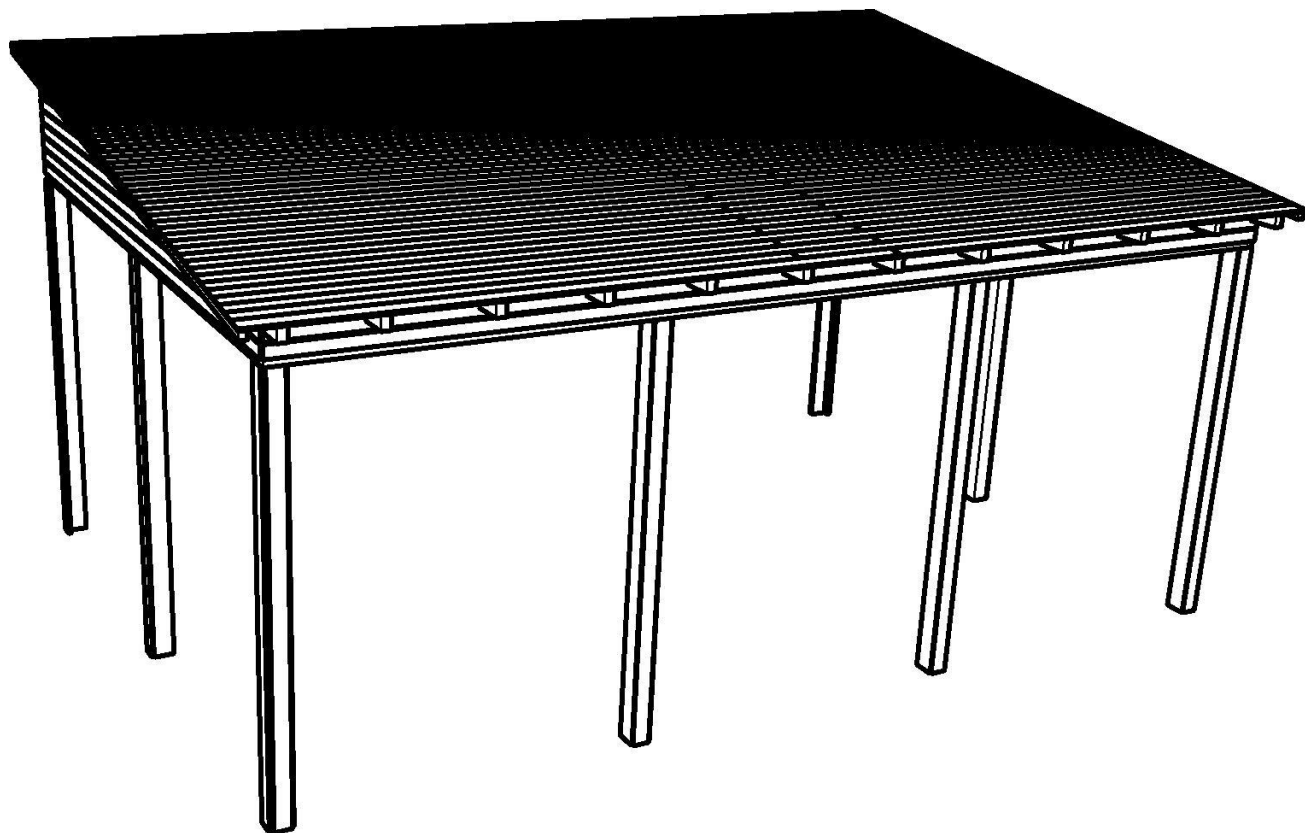
Montera insektsnät  
här.

### Tips!

Montera ett insektsnät mellan  
väggpanelen och råsponten  
för att hindra insekter tar sig  
in i luftspalten under taket.

### 11. Montera 45x45 mm regel under råsponten.

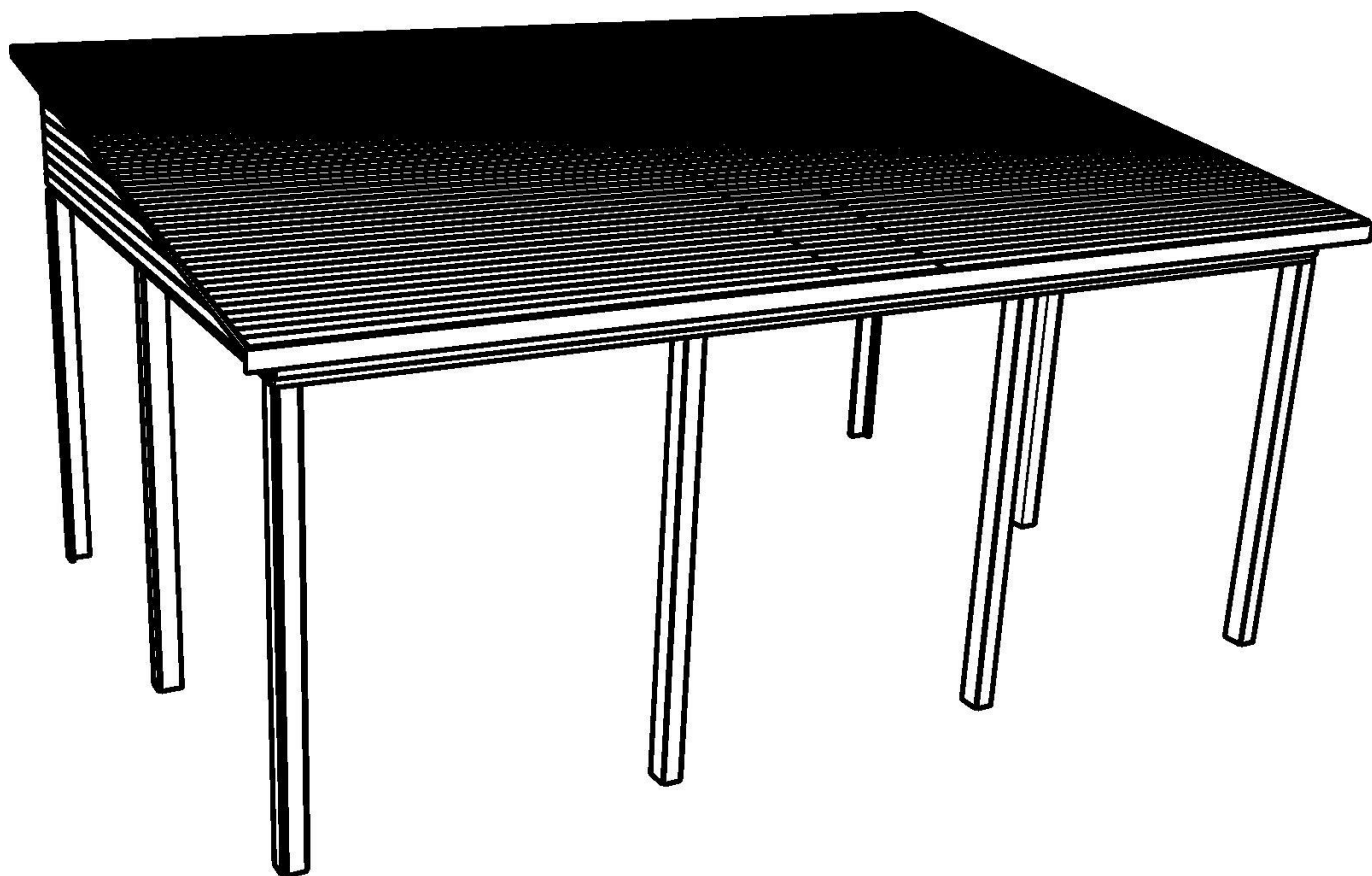
Montera en 45x45 mm regel under råsponten i ytterkant för att kunna fästa vindskivan.



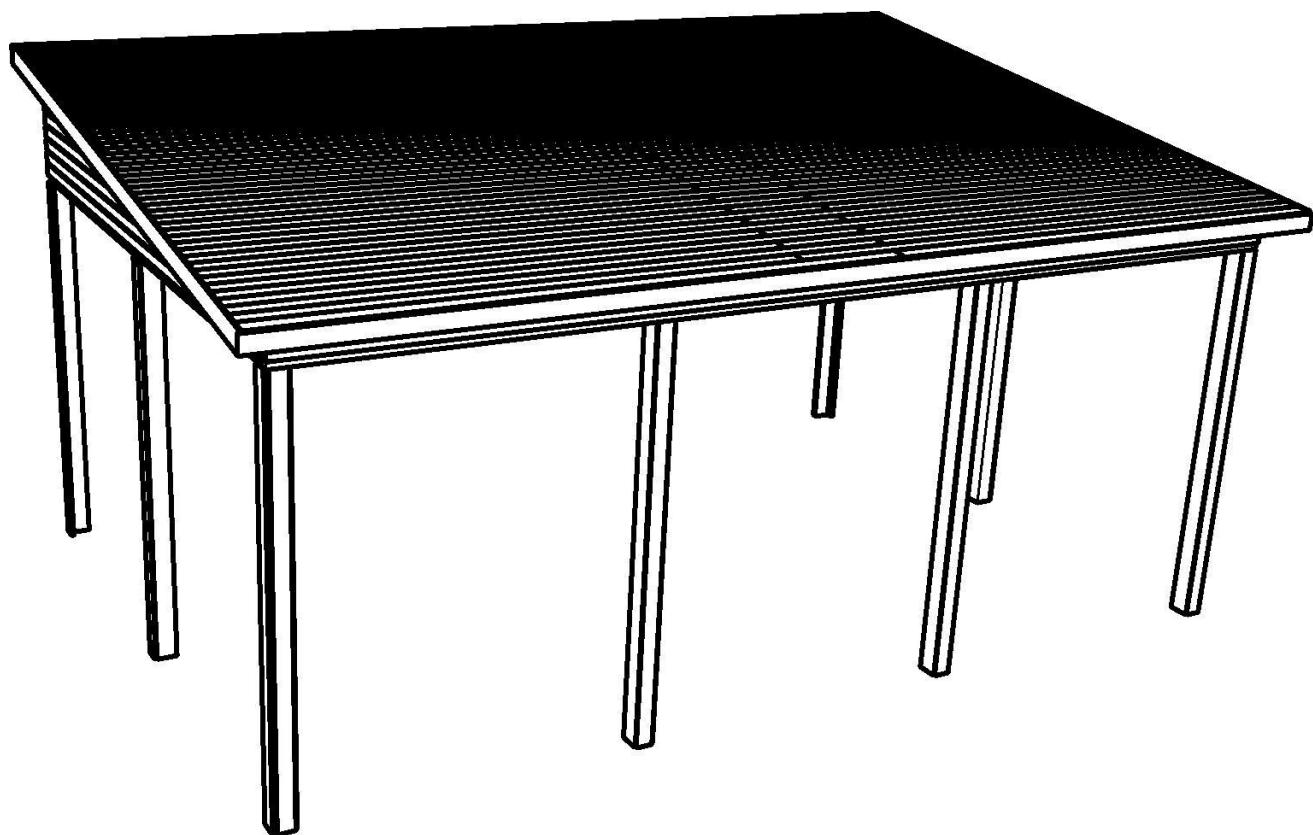


## 12. Montera takfotbräda

Montera 18x88 mm takfotbräda.



### 13. Montera vindskivor



#### 14. Montera foder runt fönster och dörrpartier.

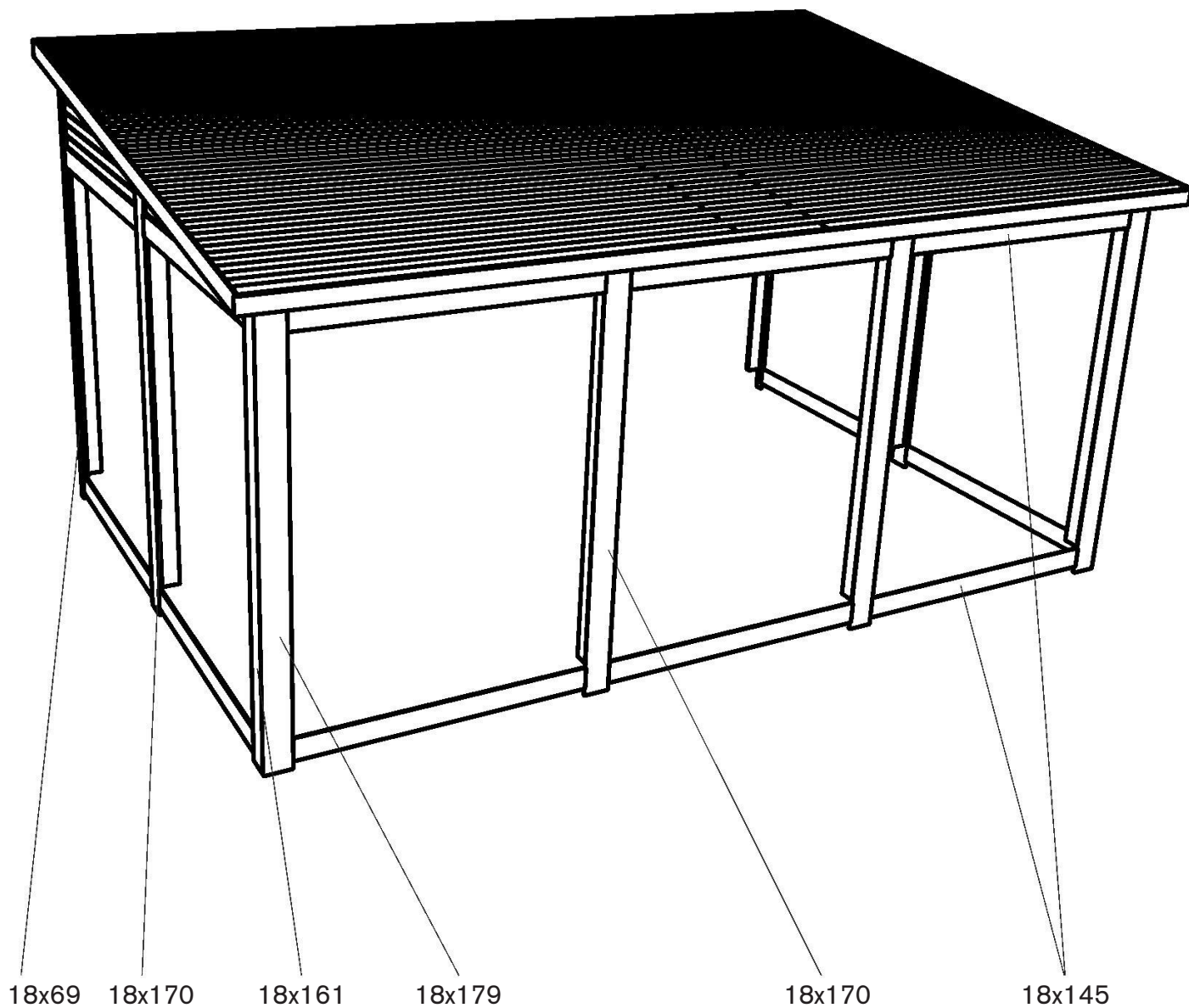
Montera de 18 mm tjocka foderpanelerna runt fönster och dörrpartier.

Kapa de lodräta foderpanelerna till önskad längd. Skruva fast med trallskruv.

Foderna kan linjeras i ovankant med antingen takstolens underkant eller panelens ovkant.

#### OBS!

Detta moment kan göras nu eller efter det att glaspartierna monterats. Görs det nu kan viss justering i efterhand behövas.



#### **14. Montera underlagspapp**

Montera underlagspappen på råsponten.

Följ tillverkarens monteringsanvisning som medföljer pappen.

(Tacklister till underlagspappen ingår ej.)

#### **15. Montera plåttaket**

Montera takavvattning (tillval)

Takavvattningen ska monteras innan takplåten läggs på plats.

Montera plåttaket enligt tillverkarens anvisning som medföljer taket.

(Anslutning mot husvägg ingår ej.)

#### **Montering:**

Takfotsbeslag och gavelbaslag levereras i 2 meters längder och tillpassas på plats vid montering.

#### **16. Montera glaspartier**

Montera glaspartier enligt anvisning som medföljer partierna.

Det finns ingen bestämd plats för de öppningsbara partierna utan de kan placeras enligt önskemål.

#### **Montera innertak etc.**

Avsluta med att isolera taket (om så önskas), montera innertak och invändiga lister.

Glöm inte att passa på och dra fram eventuell el i taket innan innertaket spikas på plats.



Box 22238, 250 24 Helsingborg  
Tel. 042-210 100  
[www.skanskabyggvaror.se](http://www.skanskabyggvaror.se)